

Rysunek poglądowy.

Przedstawione rysunki mogą zawierać elementy niestandardowe z tabeli dopłat.

PL

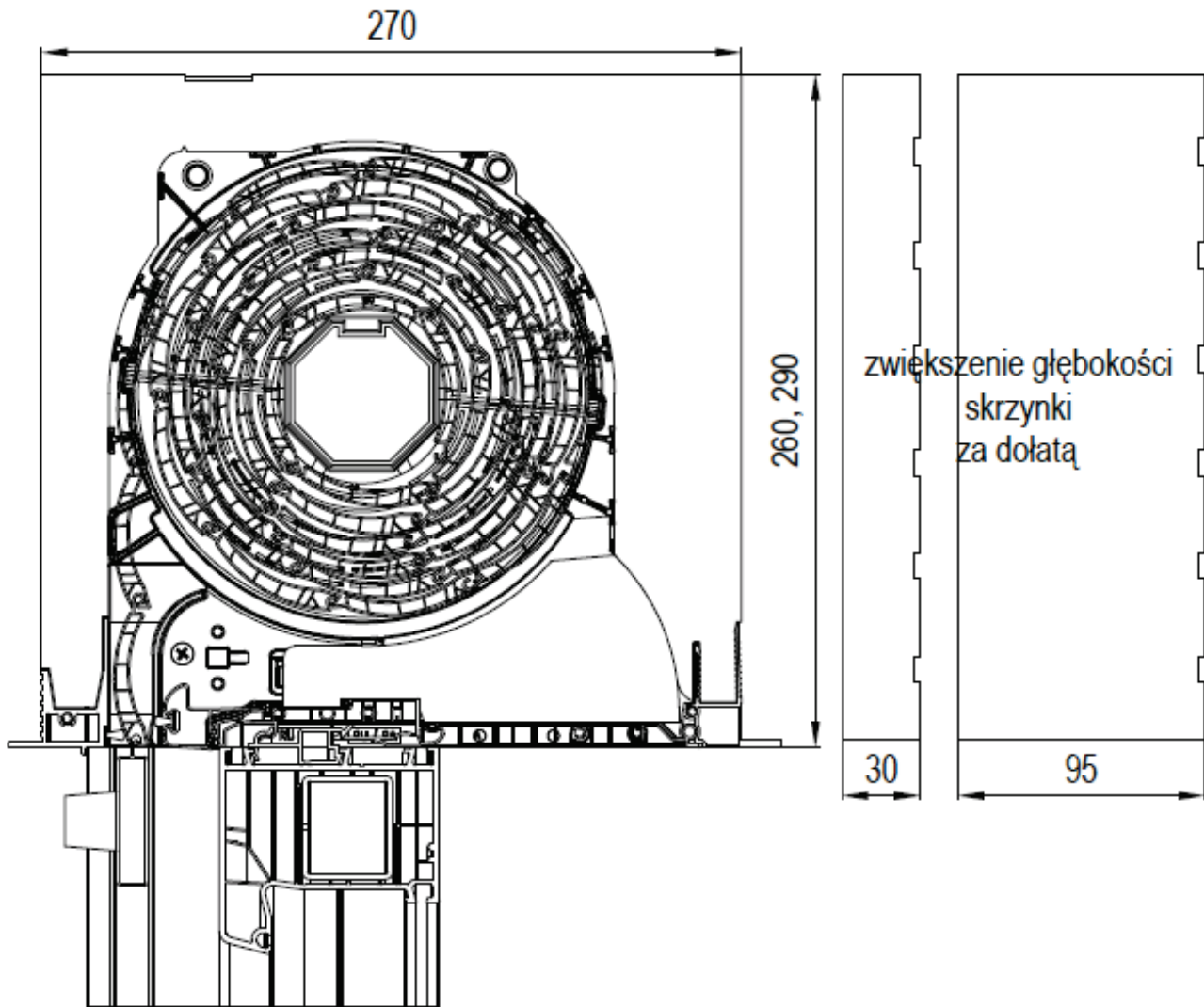
Zastrzegamy
możliwość zmian
technicznych i
pomyłek!

informacje techniczne

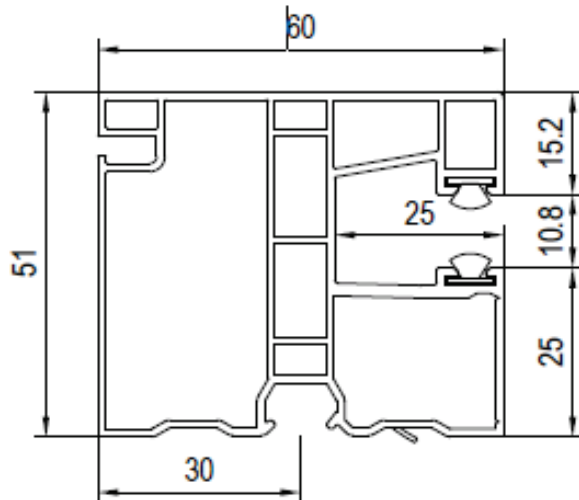
Roleta Nakładana Termo

kłapa rewizyjna od dołu

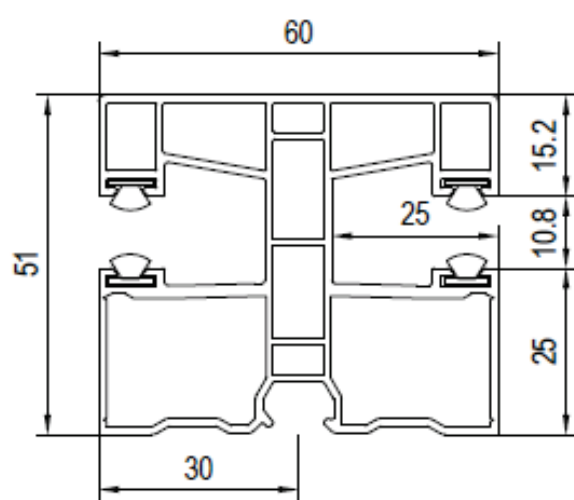
RNK/T



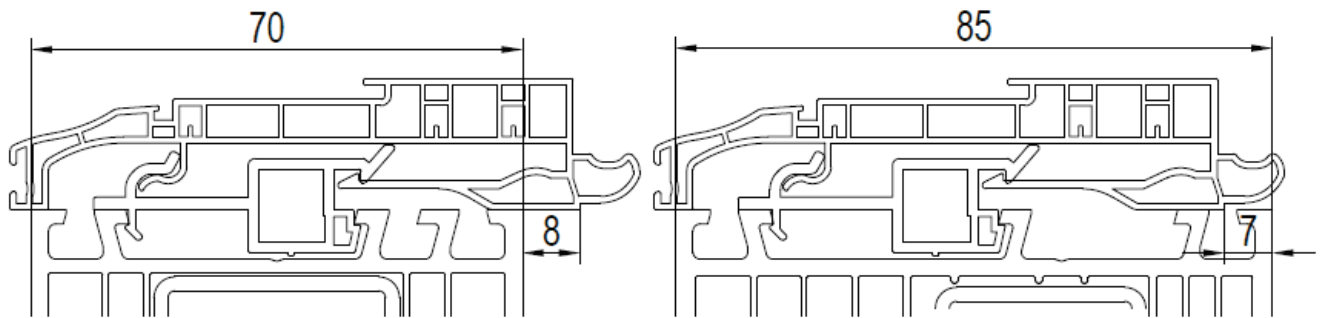
przewodnica pojedyncza PVC mini



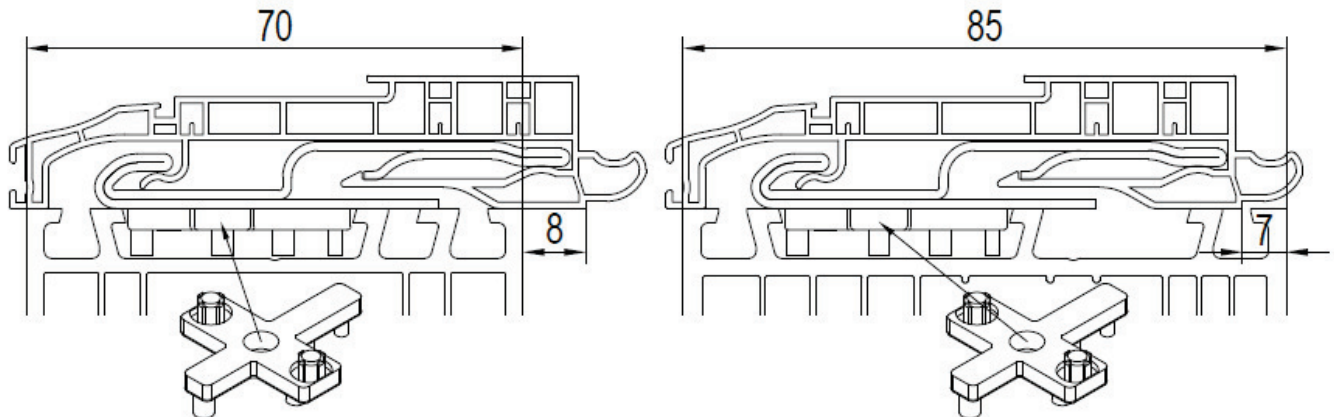
przewodnica podwójna PVC mini



do szer. 1,6m – adapter mocujący PVC



od szer. 1,6m – adapter mocujący STAL



Maksymalne wysokości:

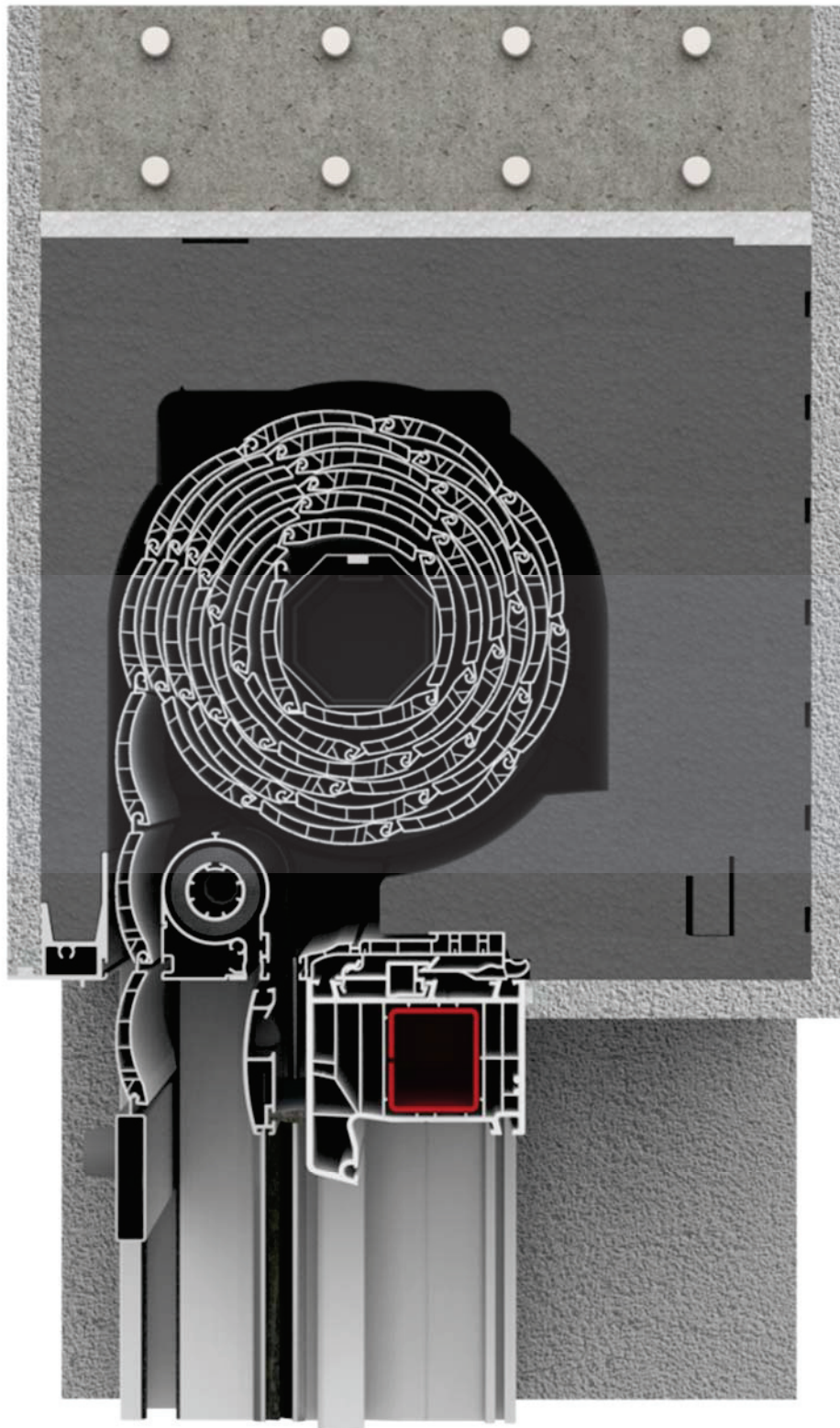
skrzynka	wymiary skrzynki		rodzaj pancerza									
			ALU 39		ALU 45		ALU 52		PVC 37		PVC 52	
	H	B	maksymalne wysokości									
			roleta	okno	roleta	okno	roleta	okno	roleta	okno	roleta	okno
mm												
RNK/T 260	260	270	3900	3640	3400	3140	2900	2640	3500	3240	3500	3240
RNK/T 290	290	270		3610		3110		2610		3210		3210

Uwaga:

- Maksymalne wysokości dotyczą konkretnych rozwiązań technicznych i mogą się różnić np. przy zmianie rodzaju wałka.
- Pełna tabela wysokości dostępna na życzenie.

Parametry:

parametr		skrzynka z rewizją od wewnątrz, od dołu prowadnice o głębokości zabudowy 51mm					
		RNK/T 260			RNK/T 290		
		260x270	260x300	260x365	290x270	290x300	290x365
współczynnik przenikania ciepła U_{sb} [W/m ² K]		0,66	0,58	0,50	0,62	0,54	0,47
izolacyjność akustyczna $R_w(C;Ctr)$ [dB]		pancerz u góry		43(-1;-3)			
		pancerz na dole		44(-1;-3)			



Rysunek poglądowy.

Przedstawione rysunki mogą zawierać elementy niestandardowe z tabeli dopłat.

PL

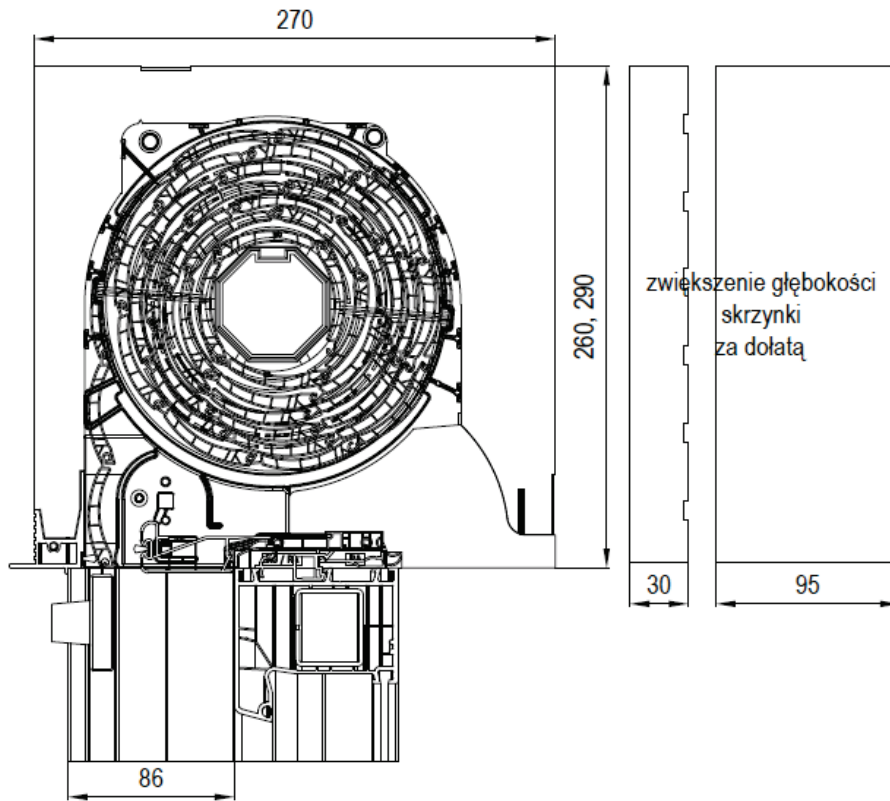
Zastrzegamy
możliwość zmian
technicznych i
pomyłek!

informacje techniczne

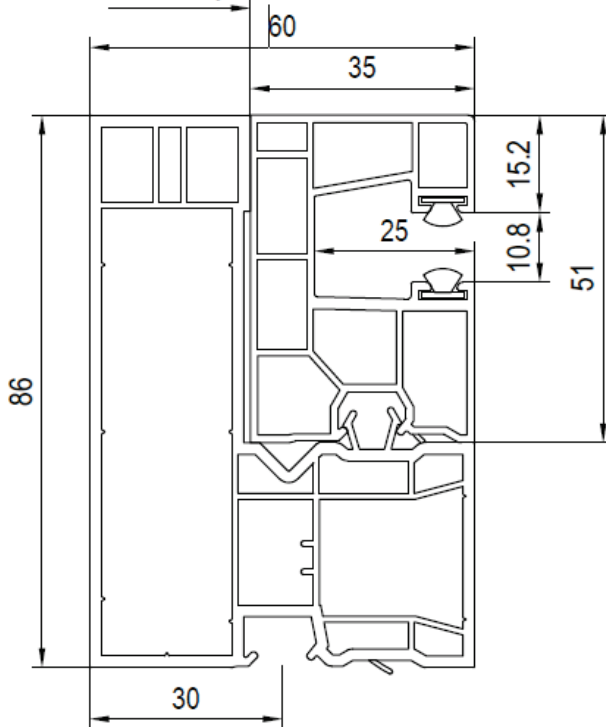
Roleta Nakładana Termo

klapa rewizyjna od zewnątrz

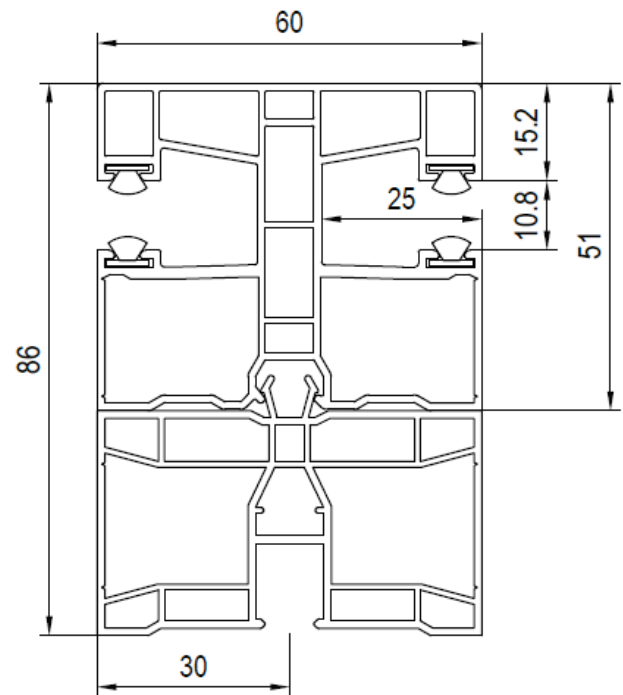
RNK/T/RZ



przewadnica pojedyncza
max. obszar
zabudowy



przewadnica podwójna



Kłapa rewizyjna od zewnątrz za dopłatą.

PL

Zastrzegamy
możliwość zmian
technicznych i
pomyłek!

informacje techniczne

Roleta Nakładana Termo

kłapa rewizyjna od zewnątrz

RNK/T/RZ

Maksymalne wysokości:

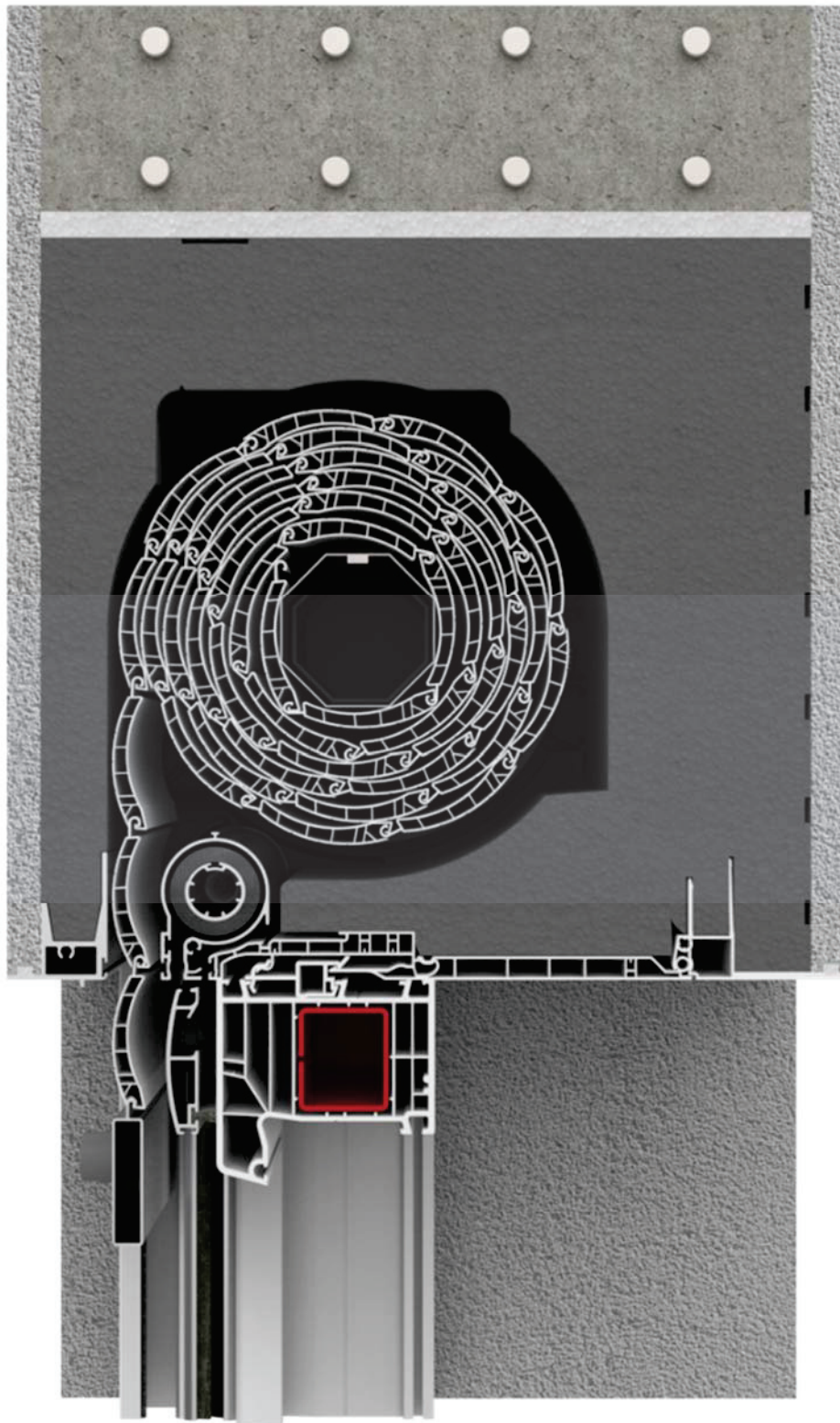
skrzynka	wymiary skrzynki		rodzaj pancerza									
			ALU 39		ALU 45		ALU 52		PVC 37		PVC 52	
	H	B	maksymalne wysokości									
			roleta	okno	roleta	okno	roleta	okno	roleta	okno	roleta	okno
mm												
RNK/T/RZ 260	260	270	3900	3640	3400	3140	2900	2640	3500	3240	3500	3240
RNK/T/RZ 290	290	270		3610		3110		2610		3210		3210

Uwaga:

- Maksymalne wysokości dotyczą konkretnych rozwiązań technicznych i mogą się różnić np. przy zmianie rodzaju wałka.
- Pełna tabela wysokości dostępna na życzenie.

Parametry:

parametr	skrzynka z rewizją od wewnątrz, od dołu prowadnice o głębokości zabudowy 51mm					
	RNK/T/RZ 260			RNK/T/RZ 290		
	260x270	260x300	260x365	290x270	290x300	290x365
współczynnik przenikania ciepła U_{sb} [W/m ² K]	0,58	0,49	0,42	0,55	0,46	0,39
izolacyjność akustyczna $R_w(C;Ctr)$ [dB]	pancerz u góry		46(-2;-4)			
	pancerz na dole		47(-1;-3)			



Rysunek poglądowy.

Przedstawione rysunki mogą zawierać elementy niestandardowe z tabeli dopłat.

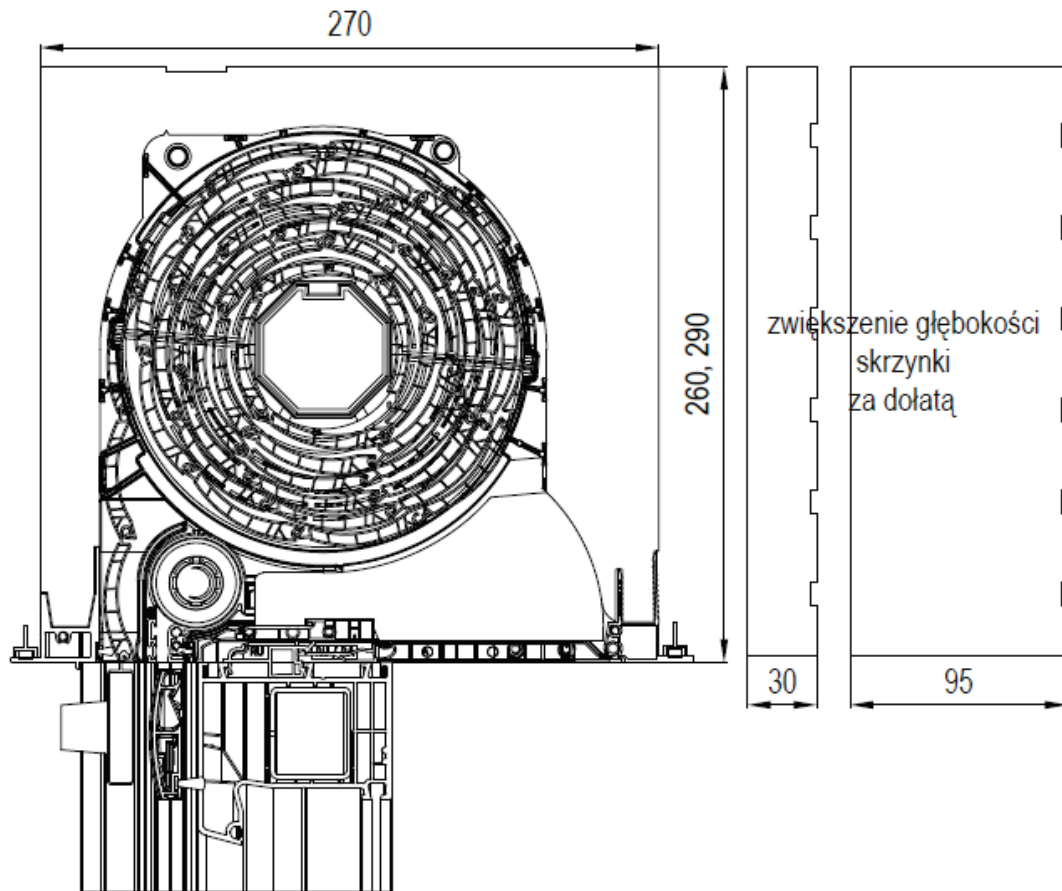
PL
Zastrzegamy
możliwość zmian
technicznych i
pomyłek!

informacje techniczne

Roleta Nakładana Termo

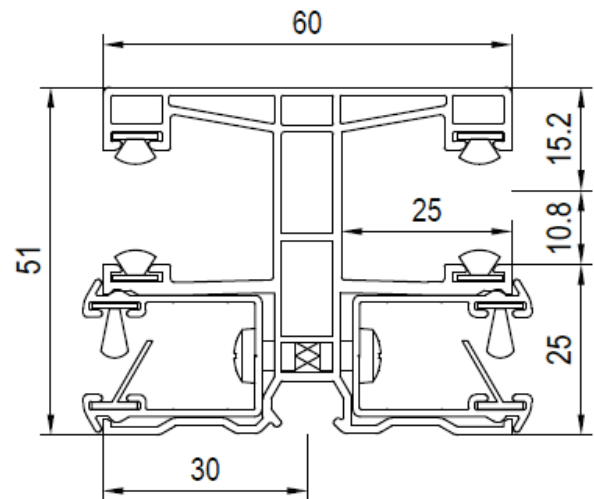
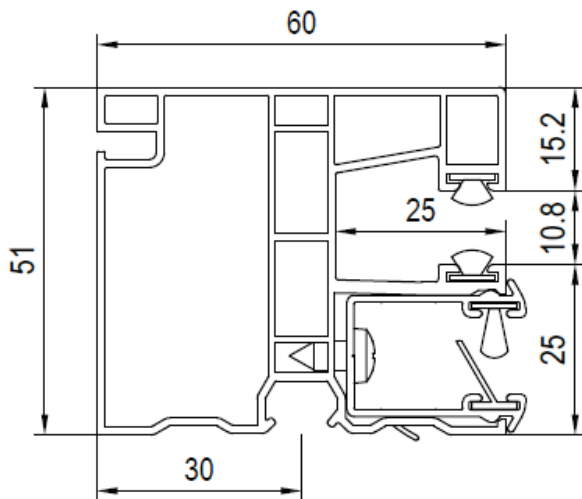
z rolowaną w osi poziomej siatką przeciw owadom (moskitiera)

RNK/T/M



prowadnica pojedyncza

prowadnica podwójna



Maksymalne i minimalne wymiary zestawu: okno/drzwi + roleta z moskitierą
 rolowaną w osi poziomej (okiennej)

rodzaj rolety	max. szerokość	min. szerokość	max. wysokość
	mm		
RNK/T/M	1800	800	1850